

# PETKIT EVERSWEET 3

## УМНЫЙ ПИТЬЕВОЙ ФОНТАН ДЛЯ ЖИВОТНЫХ

### ИНСТРУКЦИЯ ПО ЭКСПЛУАТАЦИИ

Внимательно ознакомьтесь с инструкцией перед использованием

### МЕРЫ ПРЕДОСТОРОЖНОСТИ

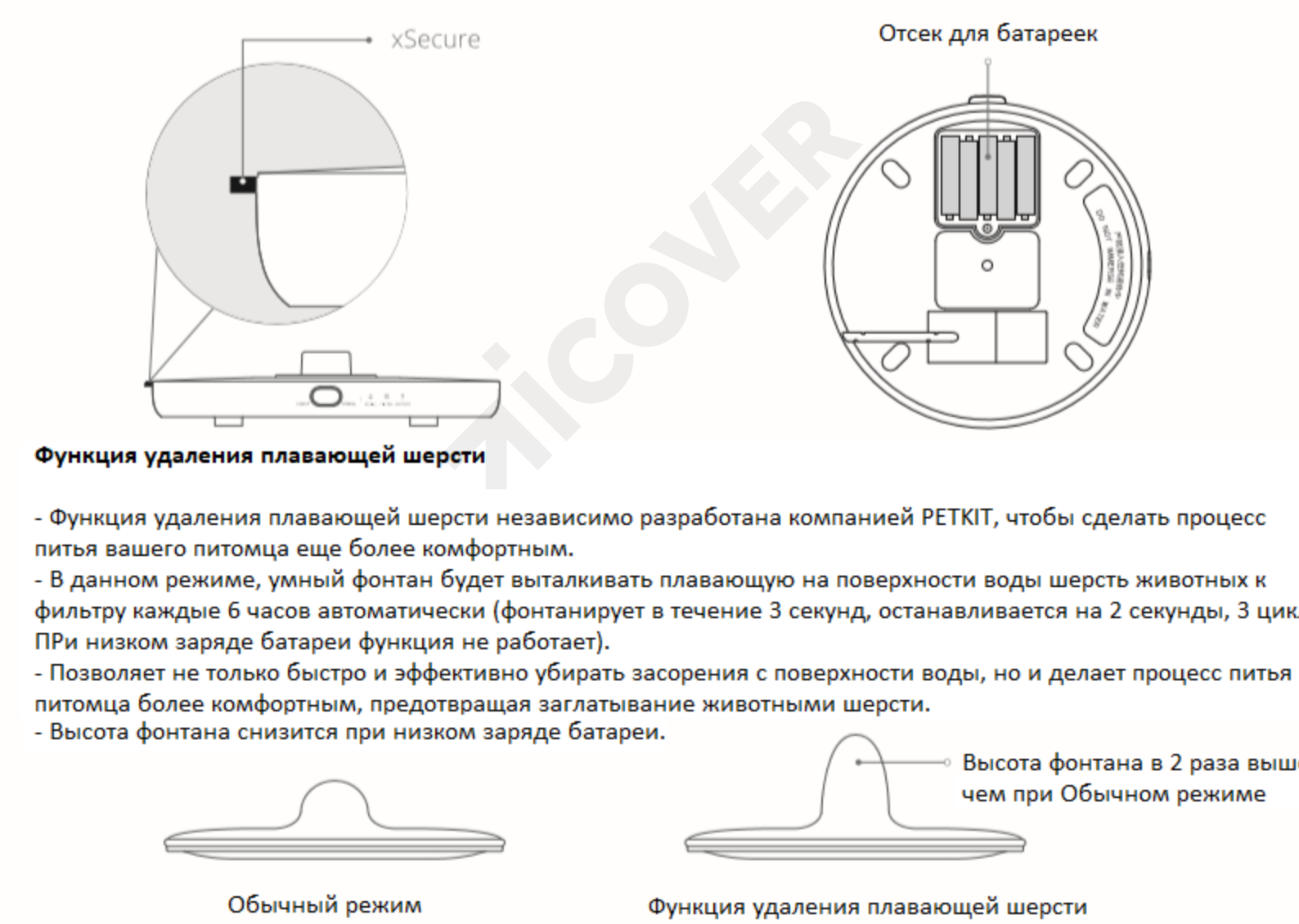
- \*Игнорирование данной инструкции может привести к возникновению неполадок в работе устройства, а также другим непредвиденным случаям.
- 1. Пожалуйста, строго следуйте инструкции при эксплуатации устройства.
- 2. Не рекомендуется использование устройства животными возрастом до 3 месяцев без присмотра хозяина.
- 3. Используйте фонтан внутри помещения.
- 4. Следите за тем, чтобы питомец не перекусывал провода. Это может привести к удару электрическим током.
- 5. Используйте оригинальный USB кабель при эксплуатации.
- 6. Размещайте устройство горизонтально, не переворачивайте вверх ногами. Это может привести к неполадкам в работе и проливанню воды.
- 7. Запрещается погружать нижнюю часть корпуса и основание корпуса в воду.
- 8. Если вы долго не пользуетесь устройством, выньте батарейки и отключите кабель питания.
- 9. Использование устройства детьми допускается только под присмотром взрослых.
- 10. Не ремонтируйте устройство самостоятельно во избежание получения травм.
- 11. Проверьте статус заряда батареек в устройстве (рекомендуем использовать только алкалиновые батарейки.)
- 12. Обратитесь в сервисный центр при возникновении проблем, связанных с работой устройства.

### ФУНКЦИИ

#### Система xSecure

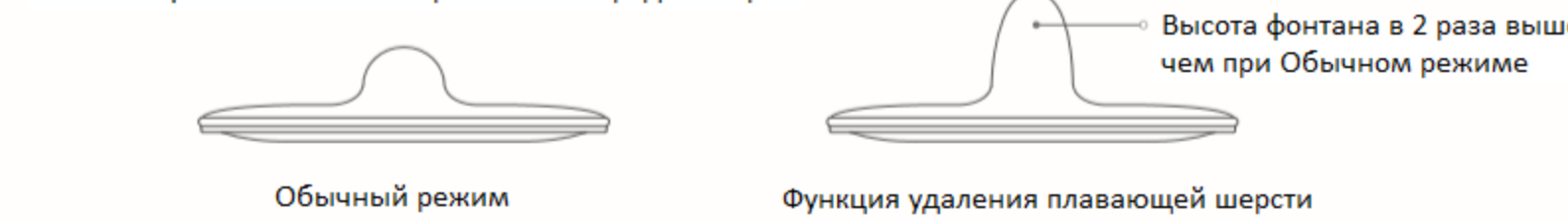
- Умный питьевой фонтан для животных PETKIT EVERSWEET третьего поколения оснащен системой резервного питания, который позволит устройству работать даже в случае отключения света. Необходимо всего лишь установить 5 алкалиновых батареек AAA.

- Для отслеживания статуса работы в режиме резервного питания прочтите соответствующий раздел данной инструкции. Вместе с этим, индикатор недостатка воды, индикатор фильтра и индикатор батареи продолжат работать, вовремя информируя владельца о статусе работы устройства.



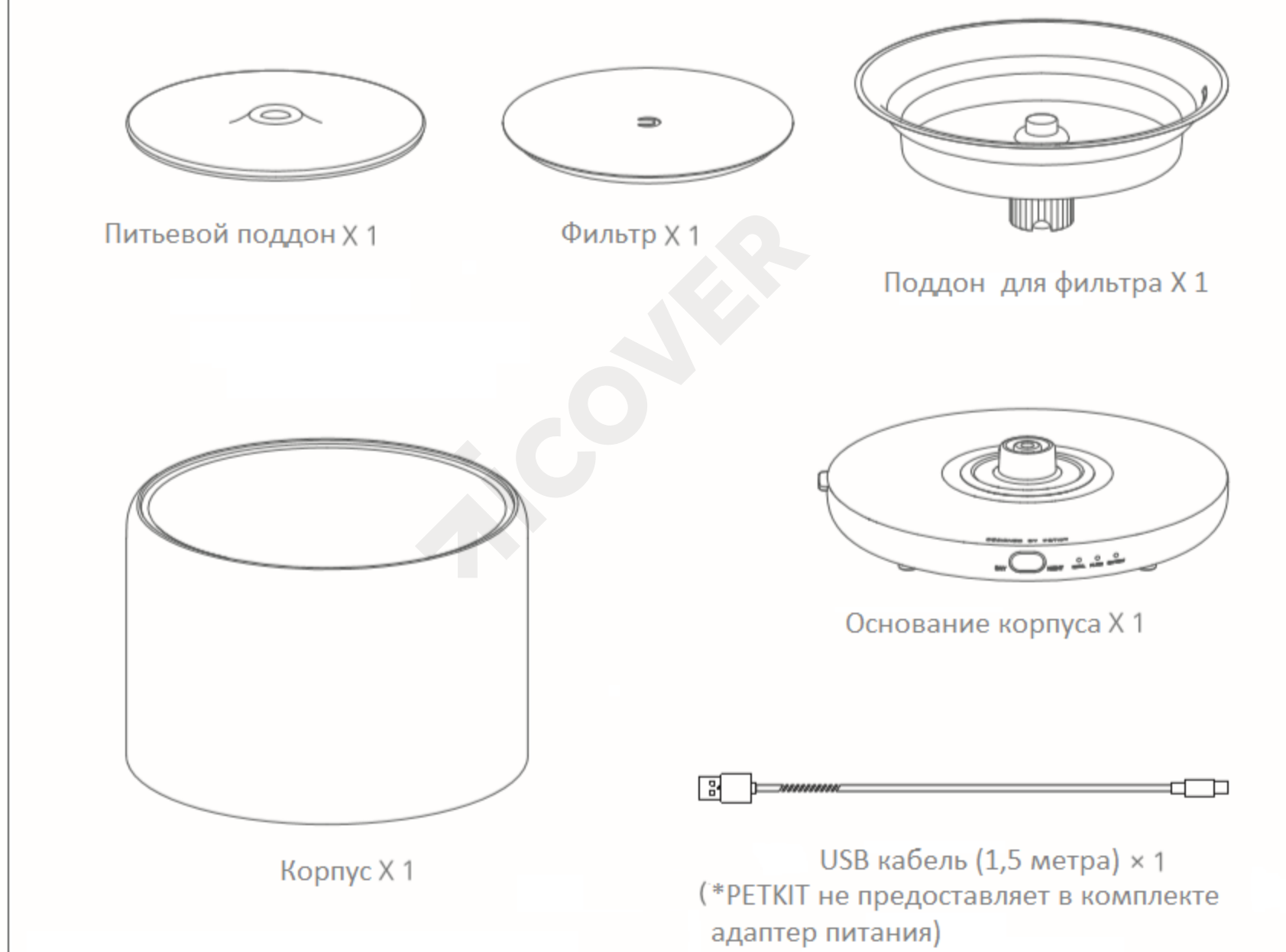
#### Функция удаления плавающей шерсти

- Функция удаления плавающей шерсти независимо разработана компанией PETKIT, чтобы сделать процесс питья вашего питомца еще более комфортным.
- В данном режиме, умный фонтан будет выталкивать плавающую на поверхности воды шерсть животных к фильтру каждые 6 часов автоматически (фонтанирует в течение 3 секунд, останавливается на 2 секунды, 3 цикла. При низком заряде батареи функция не работает).
- Позволяет не только быстро и эффективно убирать засорения с поверхности воды, но и делает процесс питья питомца более комфортным, предотвращая заглатывание животными шерсти.
- Высота фонтана снизится при низком заряде батареи.

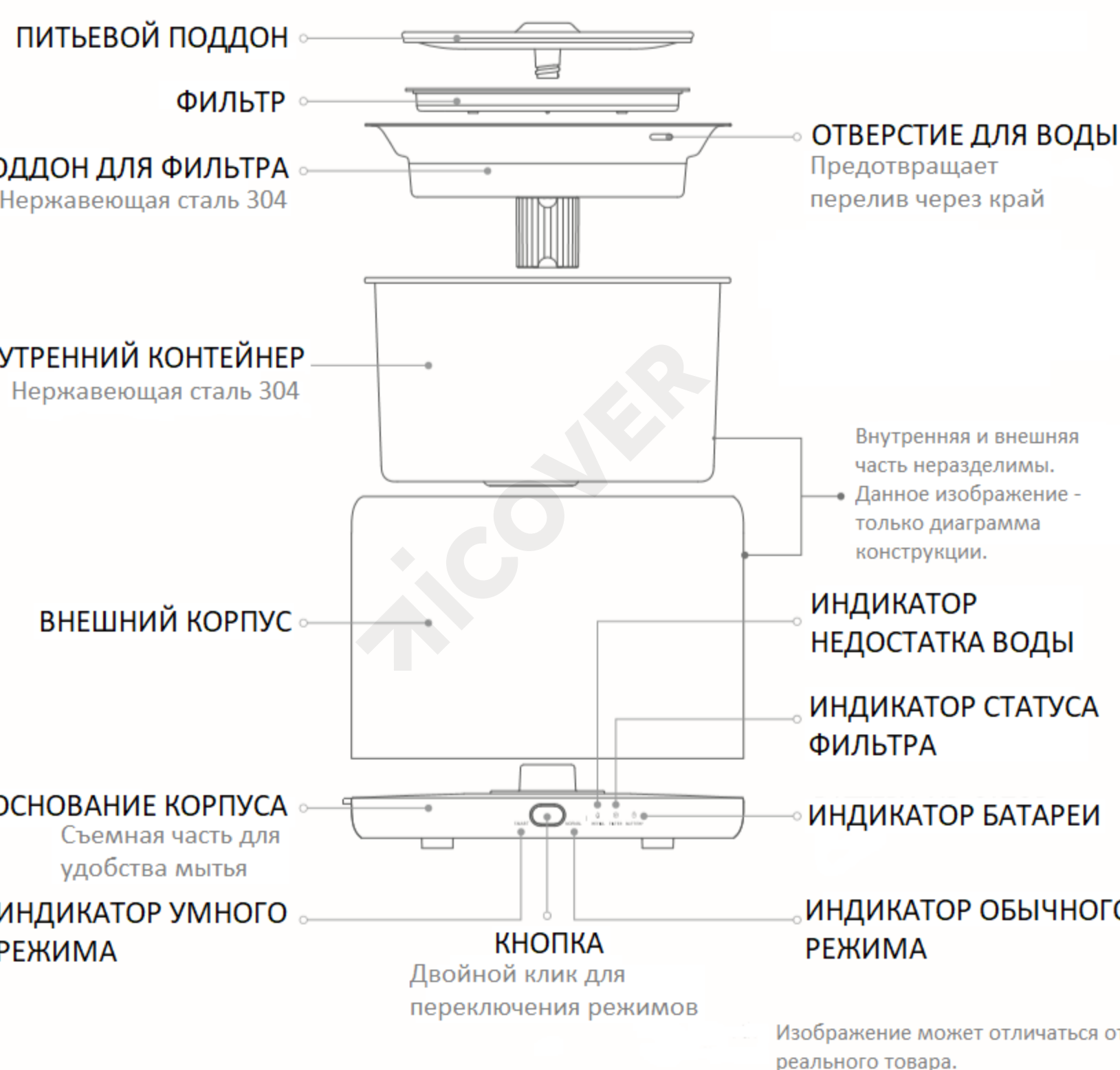


### КОМПЛЕКТАЦИЯ

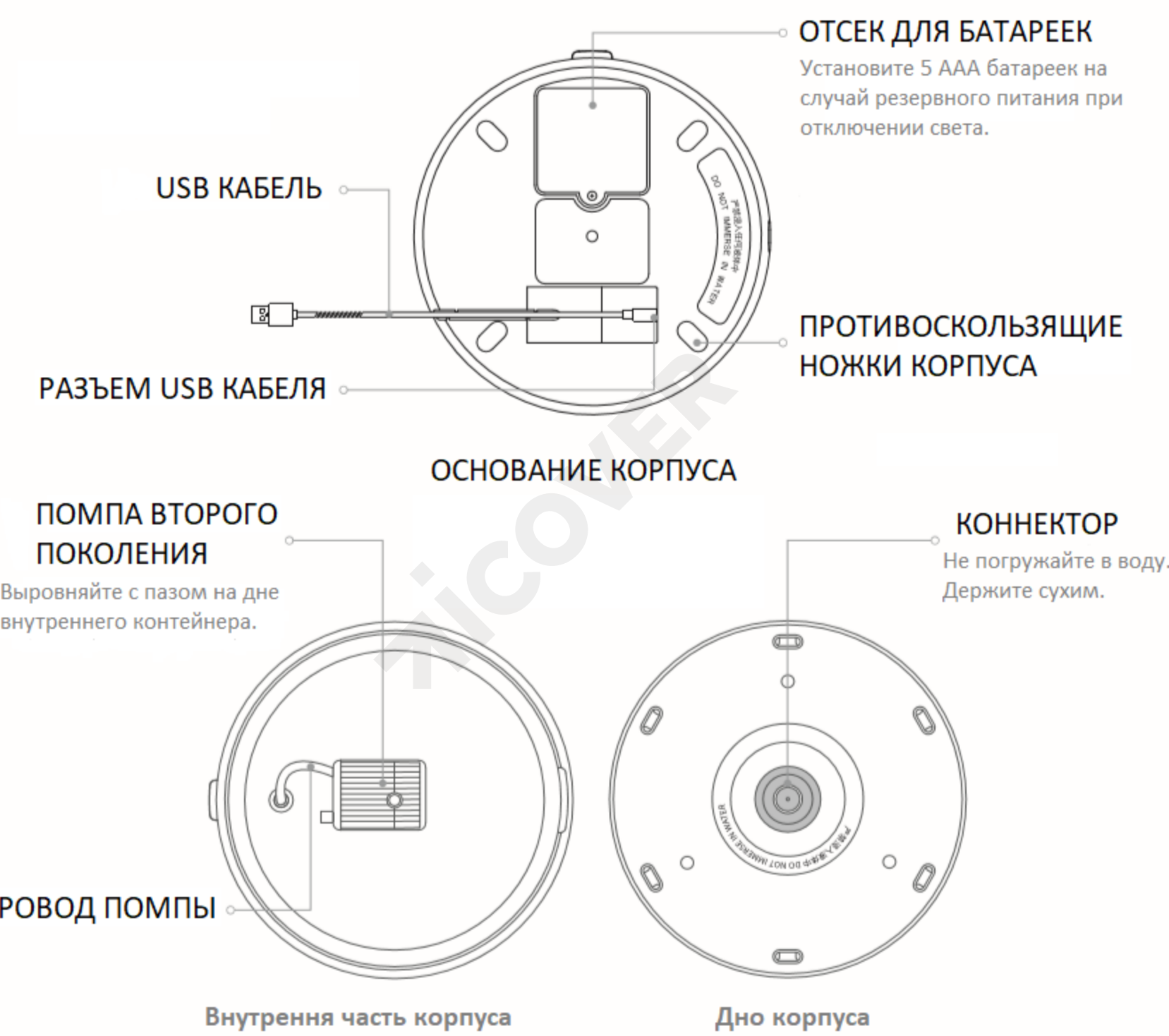
Убедитесь в наличии всех комплектующих перед сборкой. (В комплект не входят батарейки и отвертка, их необходимо приобрести отдельно)



### ВВЕДЕНИЕ



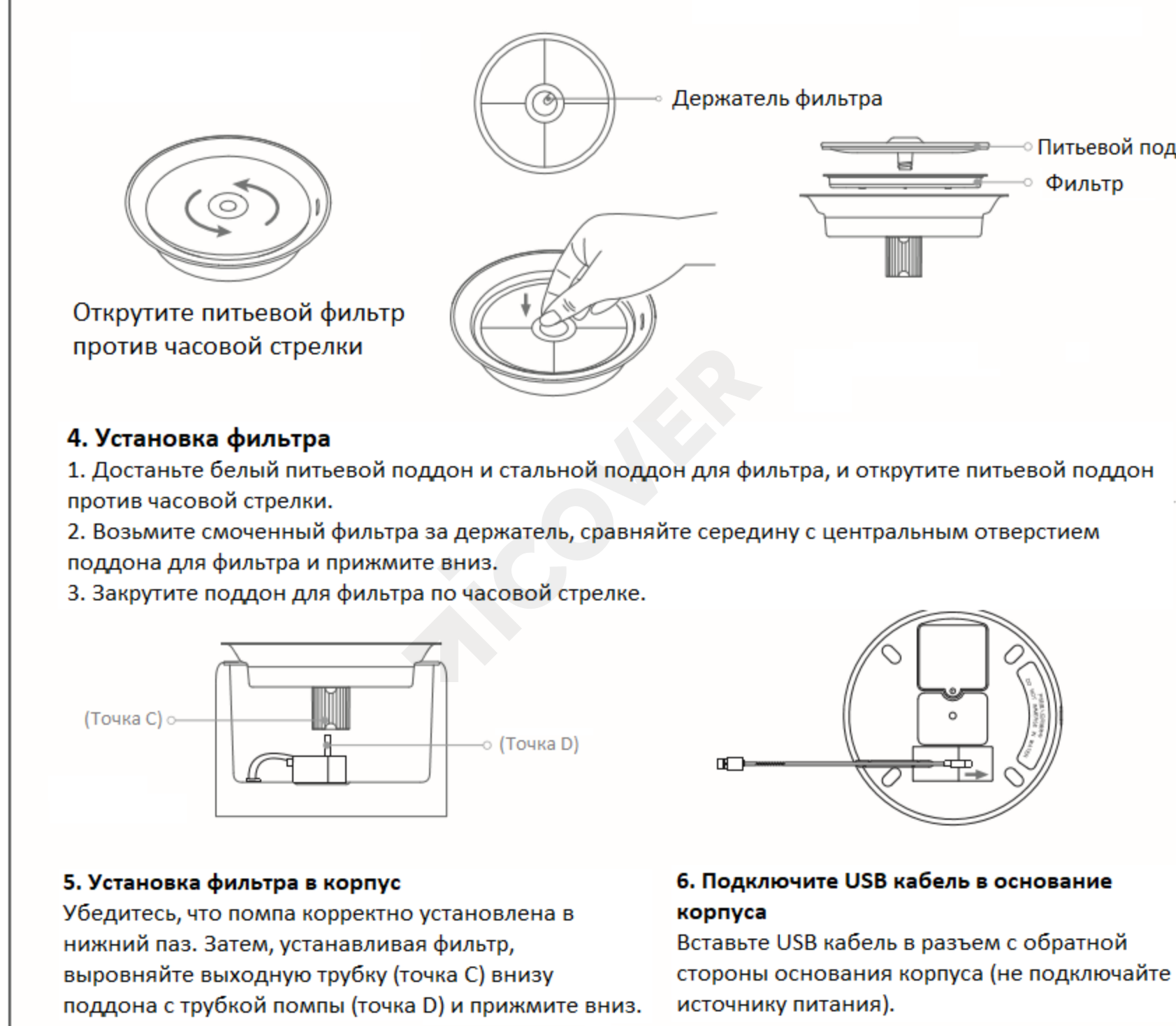
### ВВЕДЕНИЕ



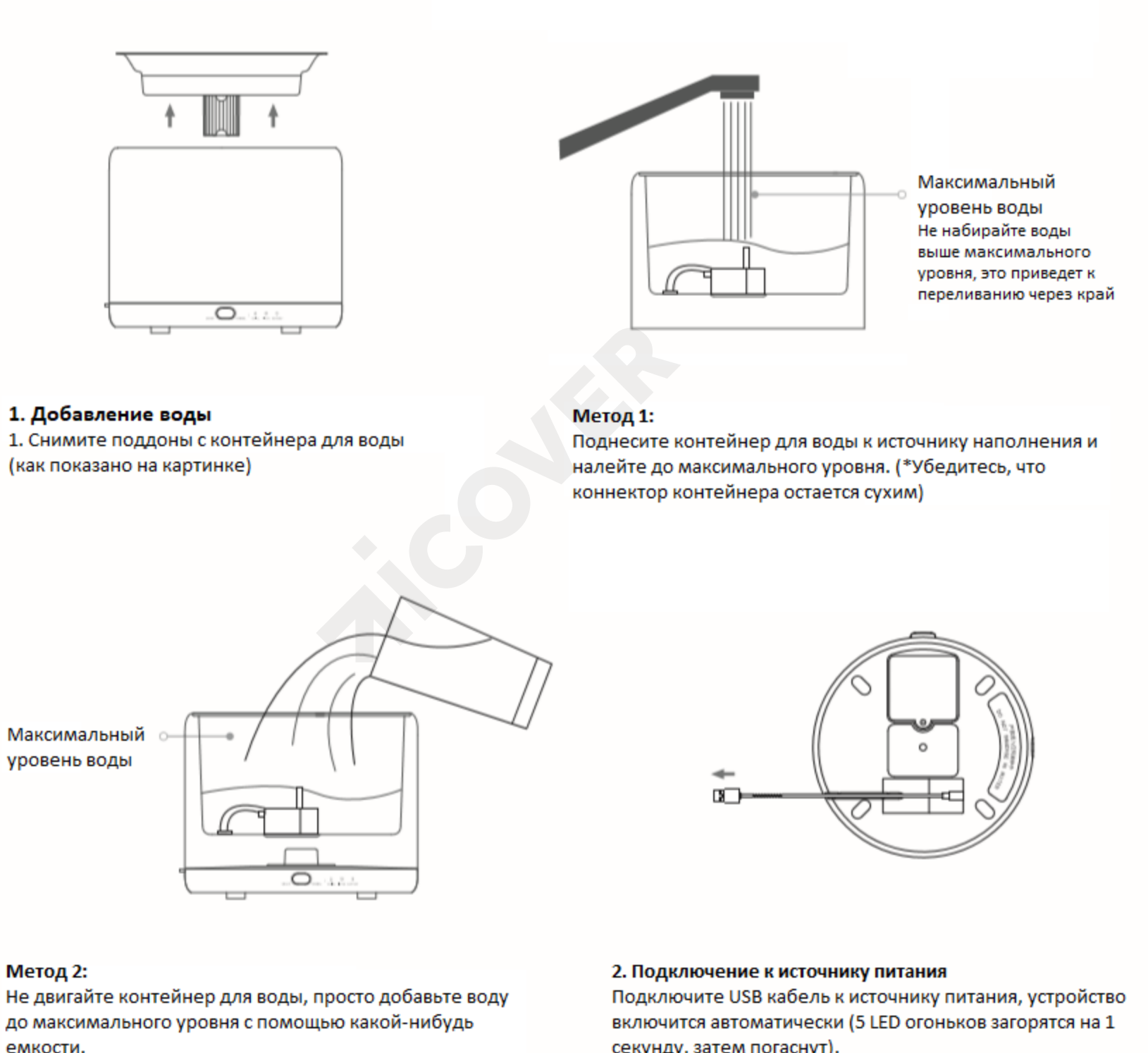
### ПЕРЕД УСТАНОВКОЙ



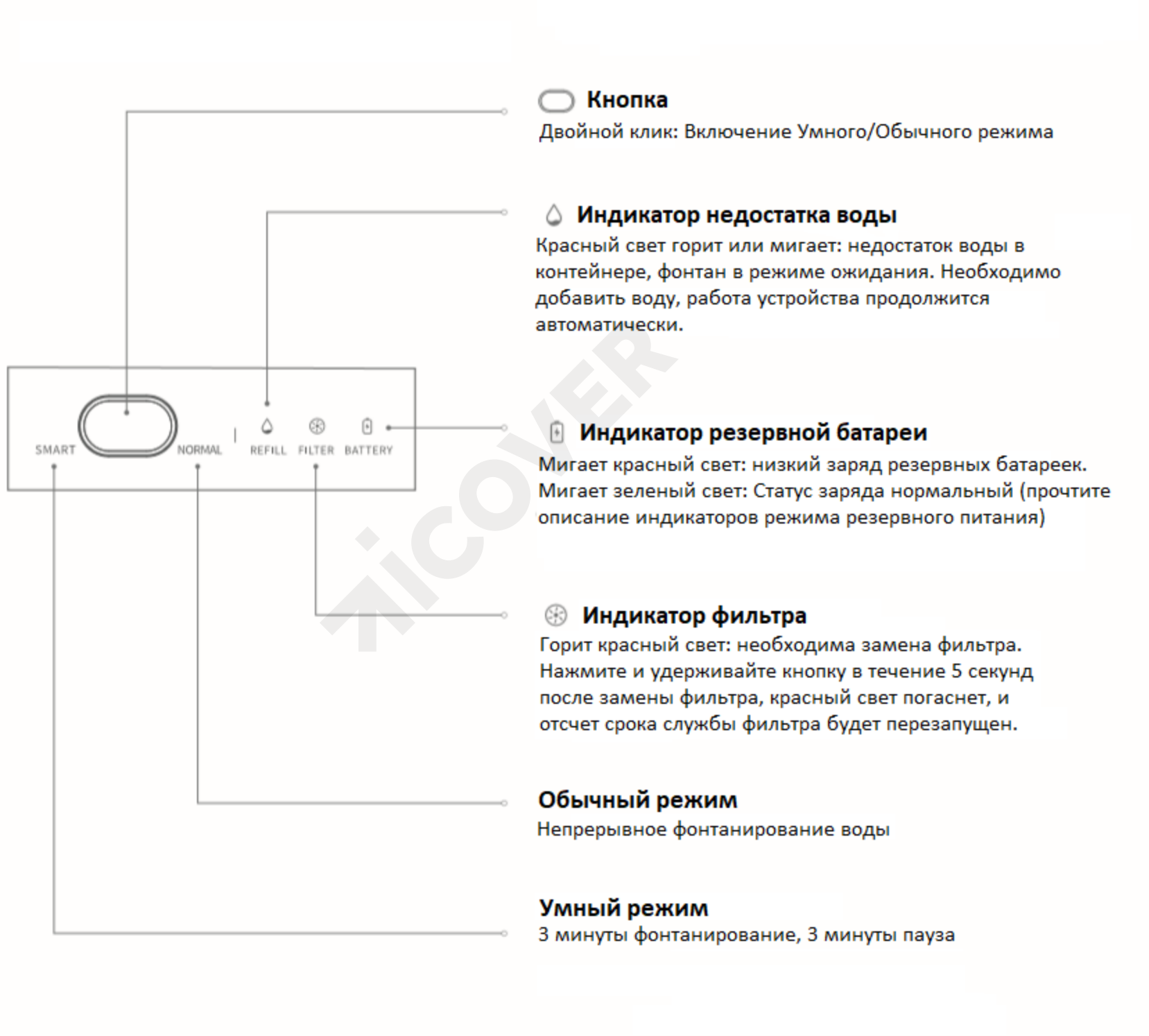
### СБОРКА УСТРОЙСТВА



### ЭКСПЛУАТАЦИЯ



### СВЕТОВЫЕ ИНДИКАТОРЫ



### ИНДИКАТОР РЕЖИМА РЕЗЕРВНОГО ПИТАНИЯ

\*Обратите внимание, что для данного устройства подходят только алкалиновые батарейки.

Емкость батареек	Рабочее состояние	Статус индикатора	Время работы	Примечание
Новая батарейка	Фонтанирует 5 секунд за минуту, работает циклами	Мигает зеленый свет	2-3 дня	Может работать в Умном режиме, удаляя плавающую шерсть
Больше половины заряда использовано	Фонтанирует 5 секунд каждые 7 минут, работает циклами	Мигает зеленый свет	4 дня	Может работать в Умном режиме, удаляя плавающую шерсть
Низкий уровень заряда	Фонтанирует 5 секунд каждые 30 минут, пока заряд не иссякнет	Мигает красный свет (низкий заряд)		- Устройство не может работать в Умном режиме - Предупреждение о низком заряде, вовремя смените батарейки - Помпа перестает работать, когда заряд на исходе

(\*Может работать до 7 дней при полном заряде батареи)

### СОДЕРЖАНИЕ И ОЧИЩЕНИЕ

- #### 1. Содержание и очищение контейнера для воды
1. Не ставьте фонтан под прямые солнечные лучи, это может привести к желтению устройства.
  2. Чистите устройство только после отключения от источника питания. Нижняя часть корпуса, а также основание всегда должны оставаться сухими.
  3. Рекомендуем мыть устройство в глубокой емкости во избежание выплескивания воды.
  4. НЕ используйте бензин, керосин, полироль, отбеливающие и другие химические реагенты для очищения.
  5. Максимальная температура воды для мытья контейнера, питьевого поддона и поддона для фильтра - 80 градусов Цельсия.
  6. При ежедневном использовании рекомендуем протирать устройство мягкой тканевой салфеткой, смоченной теплой водой (сначала отключите питание).
  7. Рекомендуем полностью менять воду в фонтане каждые 3-4 дня. Перед заменой, необходимо опустошить полностью фонтан, убрать остатки шерсти и промыть комплектующие.
  8. Если вы долго не пользуетесь фонтаном, рекомендуем помыть его, сложить все комплектующие части в оригинальную коробку и хранить в сухом месте.
- #### 2. Замена фильтра
1. Необходимо менять фильтр каждые 60 дней при работе в Умном режиме и каждые 30 дней - в Обычном режиме. (Дополнительная замена производится при появлении светового сигнала индикатора фильтра.)
  2. Перед заменой новый фильтр необходимо замочить в воде (рекомендуется сделать это два раза - каждый раз по 5 минут) и слегка прополоскать.
  3. Пожалуйста, меняйте фильтр вовремя в соответствии с частотой использования фонтана для поддержания хорошего самочувствия у вашего питомца.

### СОДЕРЖАНИЕ И ОЧИЩЕНИЕ

- #### Очищение помпы
1. Необходимо чистить помпу каждую неделю во избежание засорения пропускного канала, которое может сказаться на качестве воды и нормальном функционировании подачи воды.
  2. Отсканируйте QR код, чтобы ознакомиться с видео по очищению помпы.
- 
- Отсканируйте QR код, чтобы посмотреть видео по очищению помпы

### FAQ

#### Ошибки базы электропитания

1. Вытекание воды на основание под корпусом: отключите питание, держите основание горизонтально и поместите в вентилируемое помещение на 12 часов для просушки. Не переворачивайте основание, чтобы вода не затекла внутрь. После этого проверьте функционирование устройства. Если фонтан по-прежнему не работает, обратитесь в сервисный центр.
2. После замены батареек база не синхронизируется с фонтаном: проверьте пружины в отсеке для батареек, не подверглись ли они коррозии, также убедитесь, что основание расположено в сухом помещении. При обнаружении проблем, обратитесь в сервисный центр.
3. Слышен щелкающий звук: это сигнал включения устройства при переходе в режим резервного питания, это не является ошибкой в работе.

#### Ошибки световых индикаторов

1. Световой индикатор не загорается при включении: проверьте адаптер питания и кабель, попробуйте переподключить или заменить на новый. Если это не помогает, обратитесь в сервисный центр для дальнейшей консультации.
2. Индикатор батареи продолжает гореть красным после замены батареек: убедитесь, что вы вставили батарейки согласно полюсам. Также проверьте использование новых батареек при замене, чтобы все 5 штук были полностью заряжены.

### FAQ

3. Ошибка сброса фильтра после его замены (индикатор фильтра не гаснет): убедитесь, что переключение между режимами Умный/Обычный работает корректно при нажатии кнопки. Также попробуйте отключить фонтан от сети питания, а затем заново включить и сделать сброс. Если проблема не устраняется, обратитесь в сервисный центр.
4. В режиме резервного питания индикатор недостатка воды продолжает гореть даже после наполнения контейнера до полного объема: это не является проблемой; устройство будет распознавать уровень воды и индикатор погаснет только когда помпа находится в режиме работы. Во время резервного питания, чтобы снизить расход энергии, устройство переключается в спящий режим, при котором функция распознавания уровня воды не работает. Как только устройство будет подключено к сети питания, индикатор погаснет.

#### Фильтр

1. Небольшое количество черного пудры плавает в воде: нетоксичный и безвредный активированный уголь из кокосовой скорлупы, используемый в элементах фильтра, попадает в воду в процессе работы фонтана. Это безопасно.
2. Щелкающий звук слышен из помпы во время работы: при циркуляции воды плавающие частицы угля могут попадать в помпу. Необходимо периодически проверять и чистить помпу.

#### Ошибки подачи воды

1. Вода не циркулирует после включения Обычного режима:
  - Проверьте, горит ли световой индикатор недостатка воды. Если контейнер полон воды, а индикатор не гаснет, возможно это ошибка соединения. Попробуйте переподключить устройство или обратитесь в сервисный центр.
  - Снимите поддоны с устройства и проверьте работы помпы. Если она работает корректно, промойте поддоны и переустановите их. Еще проблема может быть связана с фильтром, замените его. Если проблему не удалось решить, обратитесь в сервисный центр.
- Если помпа не работает, промойте ее согласно видео-инструкции (обратитесь к QR коду, убедитесь, что устройство при это выключено). Если проблему не удалось устранить, обратитесь в сервисный центр.

### FAQ

2. Подача воды стала слабой:
  - Проверьте, корректно ли установлен поддон для фильтра, совпадает ли выпускное отверстие с отверстием помпы.
  - Проблема может быть вызвана недостатком воды в контейнере. Дойдите до полного объема и проверьте работу.
  - Проверьте фильтр, воздушную трубку и помпу на засорение. Разберите устройство и промойте, после этого проверьте работу. Если проблему не удалось устранить, обратитесь в сервисный центр.
3. Вода переливается через край спустя некоторое время использования: если фильтр используется слишком долго, остатки отфильтрованных частиц на поверхности будут мешать просачиванию воды. Необходимо заменить фильтр. Также проверьте трубку и помпу на засорение, промойте их и проверьте работу устройства.
4. Вода не вытекает после переключения в режим резервного питания в случае отключения света: это не является ошибкой; в режиме резервного питания фонтан работает с паузами. Нажмите на кнопку включения, и циркуляция воды возобновится.

### ХАРАКТЕРИСТИКИ

Наименование	Умный питьевой фонтан для животных PETKIT EVERSWEET 3
Модель	P4102
Габариты	195*195*155 мм
Назначение	Кошки и собаки мелких пород
Вес	1,43 кг
Напряжение	5 В
Мощность	2 Вт