



Профессиональный подкаст USB-микрофон

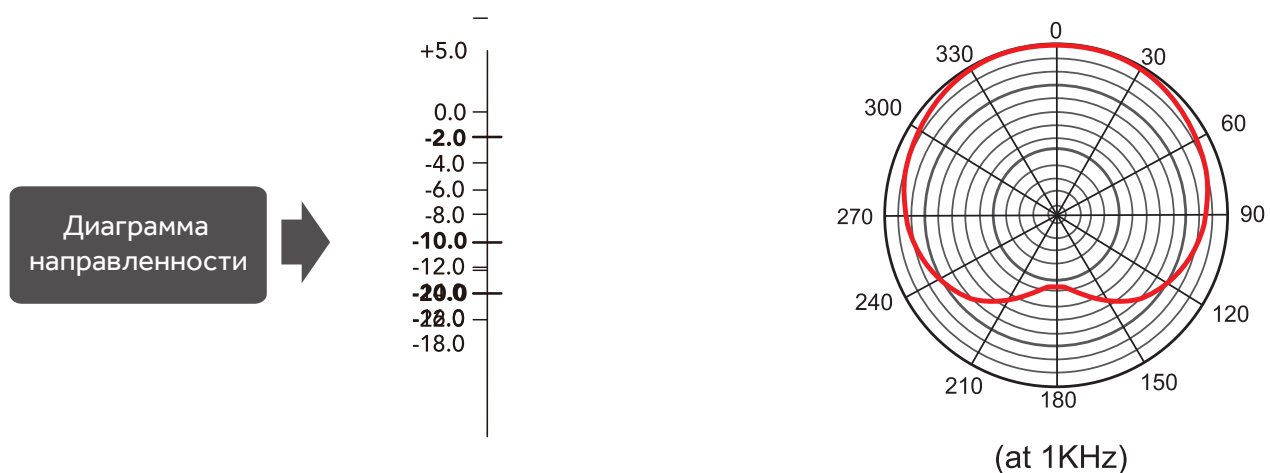
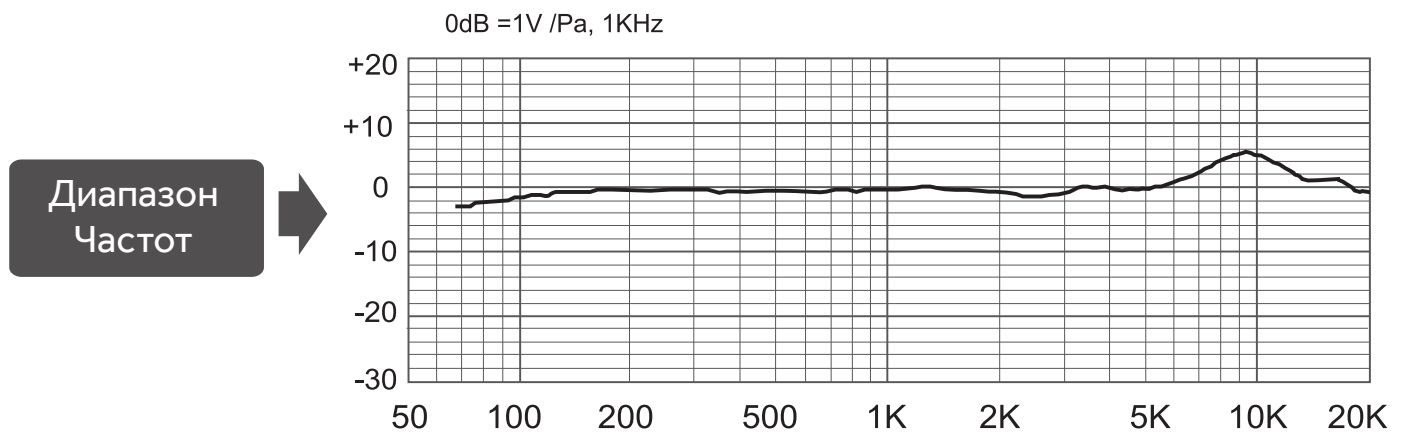
AU-A04TC



Руководство пользователя

Тех. характеристики

Тип микрофона	: Конденсаторный, капсуль 16 мм
Диаграмма направленности	: Кардиоидная
Диапазон частот	: 30Hz ~16KHz
Чувствительность	: -38dB+/-3dB(0dB=1V/Pa at 1kH
Эквивалентный уровень шума	: 16dBA Max
Макс.уровень звукового давления	: 120dB
Соотношение сигнал/шум	: 70dB
Частота дискретизации	: 44.1kHz/48kHz/96kHz/192kHz;1
Тип кабеля	: USB A – USB B 2,5 м



Тех. характеристики

Характеристики

- Большая капсула с гальваническим покрытием
- Кардиоидная диаграмма направленности
- Сверхмалошумный трансформатор с меньшим количеством микросхем
- Новая внедренная технология поверхностного монтажа
- Сверхстойкое покрытие матовый никель
- Устойчивая металлическая стойка с поп-фильтром
- Стойка с двухосевым поворотным креплением для точной установки
- Встроенная звуковая карта, режим работы Plug-and-Play для персонального компьютера (Windows, MACa).

Размещение микрофона

Логотип в виде буквы «М» указывает на переднюю сторону микрофона и на участок входа тока кардиоидной диаграммы направленности микрофона. Убедитесь, что микрофон направлен данной стороной на источник звука, который необходимо записать, как и в других аспектах процесса записи, а предпочтительный звук – это вопрос экспериментирования.

Тех. характеристики

Голосовая запись

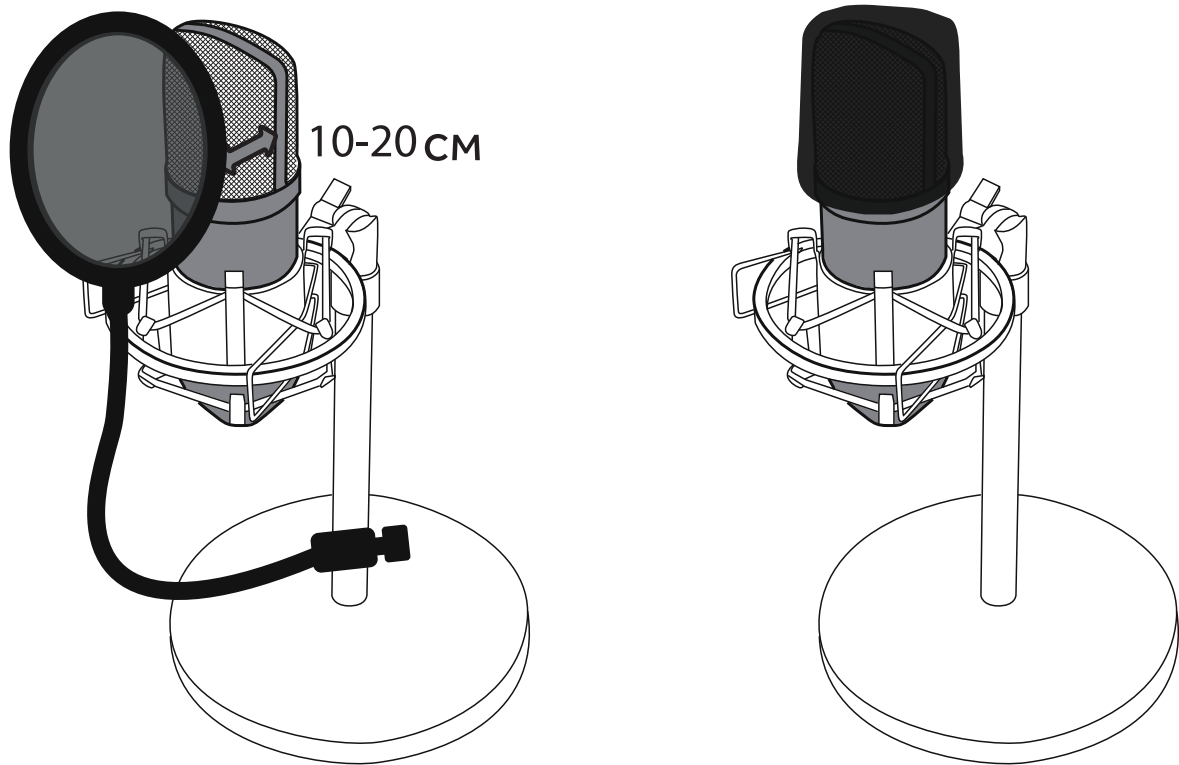
- Мы рекомендуем использовать поп-фильтр для всех типов голосовой записи. Это необходимо для смягчения взрывных согласных звуков (твердые П, Б, Т и К звуки), при произнесении которых образуется поток воздуха, который может привести к перегрузке капсулы и образованию хлопков.
- Попадание влаги на капсулу микрофона может привести к возникновению неполадок в работе конденсаторных микрофонов, однако использование поп-фильтра снижает этот риск.
- Расположение микрофона и поп-фильтра относительно вокалиста может варьироваться в зависимости от нескольких факторов, включая акустику помещения, вокальное исполнение, а также высоты голоса вокалиста.
- Идеальный пример – встать прямо перед поп-фильтром, на расстоянии примерно 15 см от микрофона. Это помогает удерживать исполнителя на постоянно минимальной дистанции от микрофона и сохранять уровень записи.
- Можно проводить эксперименты с записью под углом от расположения микрофона, поскольку различные результаты могут быть достигнуты, когда исполнитель находится в положении смещения от оси микрофона.

Комплектация

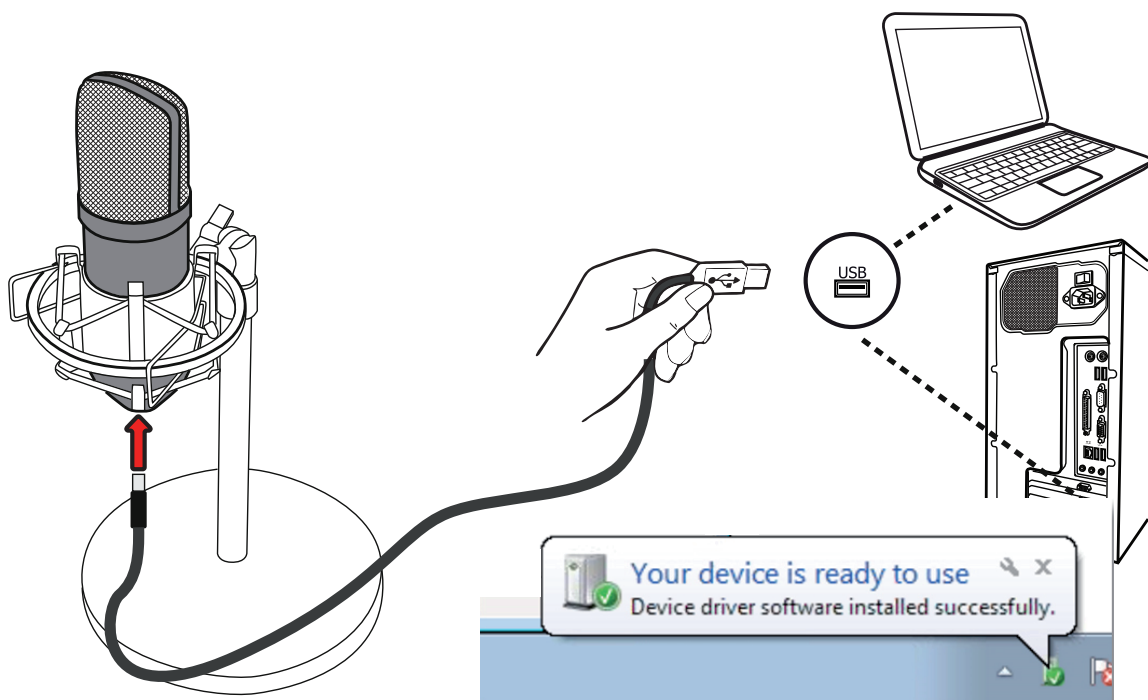


MAONO USB Микрофон	x1	Поп-фильтр	x1
Настольный штатив	x1	USB-кабель	x1
Антивибрационный держатель	x1	Ветрозащита	x1
Алюминевый кейс для переноски	x1		

Инструкция по установке



Подключение к компьютеру



Настройки

Для систем Windows:

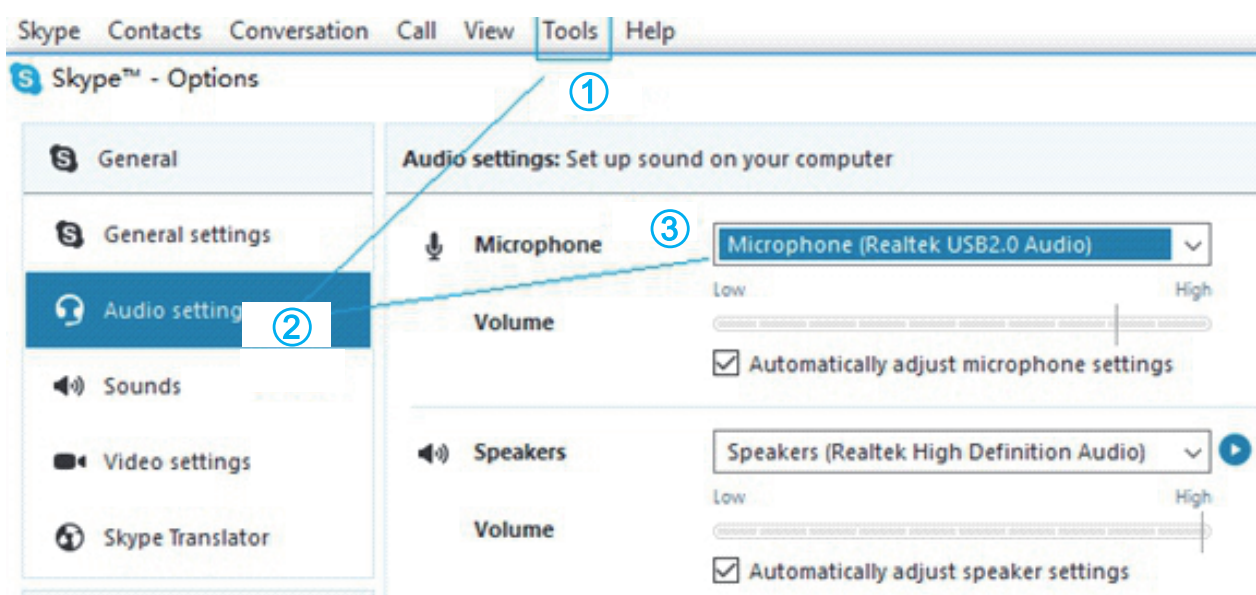
- Зайдите в панель управления в раздел «Звук».
- В разделе «Звук» откройте вкладку «Устройства записи» и выберите подключенный микрофон, настройте данное устройство в качестве микрофона по умолчанию во вкладке «Запись».
- Настройте уровень чувствительности и дополнительные параметры в разделе «Свойства».
- При одновременном подключении наушников через соответствующий порт микрофона, не выходя из приведенного выше раздела, откройте вкладку «Воспроизведение» и настройте воспроизведение аудио. Настройка громкости наушников производится на компьютере, микрофона — при помощи регулятора на самом микрофоне.

Для систем Mac OS:

- В настройках в разделе «Звук» выберите вкладку «Вход».
- Выберите подключенный микрофон и завершите настройки.
- При одновременном подключении наушников через соответствующий порт микрофона настройте выход на наушники; в разделе «Звук» откройте вкладку «Выход» и завершите настройку, выбрав соответствующее подключение. Настройка громкости наушников производится на компьютере, микрофона — при помощи регулятора на самом микрофоне.

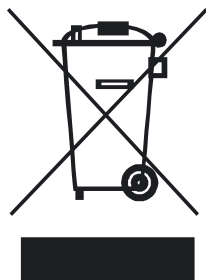
Настройка приложения: (пример: Skype)

Следуйте каждому шагу ① ② ③



Правила и условия монтажа, хранения, перевозки, реализации и утилизации

- Хранение и перевозка прибора должны осуществляться в сухих местах.
- Реализация прибора должна производиться согласно действующему законодательству РФ.
- После окончания срока службы изделия его нельзя выбрасывать вместе с обычным бытовым мусором. Вместо этого оно подлежит сдаче на утилизацию в соответствующий пункт приема электрического и электронного оборудования для последующей переработки и утилизации в соответствии с федеральным или местным законодательством. Обеспечивая правильную утилизацию данного продукта, Вы помогаете сберечь природные ресурсы и предотвращаете ущерб для окружающей среды и здоровья людей, который возможен в случае ненадлежащего обращения. Более подробную информацию о пунктах приема и утилизации данного продукта можно получить в местных муниципальных органах или на предприятии по вывозу бытового мусора.
- При обнаружении неисправности прибора следует немедленно обратиться в авторизованный сервисный центр или утилизировать прибор.



Условия гарантийного обслуживания

Производитель устанавливает срок гарантии 12 месяцев на это изделие и гарантирует, что изделие не имеет дефектов в материалах и сборке, а также бесперебойную работу в течение всего гарантийного срока. Гарантийный период исчисляется с момента приобретения изделия и распространяется только на новые продукты. В гарантийное обслуживание входит бесплатный ремонт или замена вышедших из строя элементов оборудования не по вине потребителя в течение гарантийного срока на территории уполномоченных сервисных центров, при условии эксплуатации изделия согласно руководству пользователя. Срок службы изделия, предназначенного для личного, не профессионального использования составляет 24 месяца, при условии соблюдения правил эксплуатации.

maono

Профессиональный подкаст USB-микрофон

AU-A04TC

Для домашней
и студийной записи



Прямой эфир/YouTube трансляция,
Skype, студийная звукозапись, подкасты



Изготовитель: Маоно Тэкнолоджи Ко., ЛТД.
4В, стр. №45, Софтвэйр Таун ов Универсиад, шоссе Лунган №8288, район Лунган,
Шэньчжэнь, Китай.

Адрес в интернете: www.maono.com